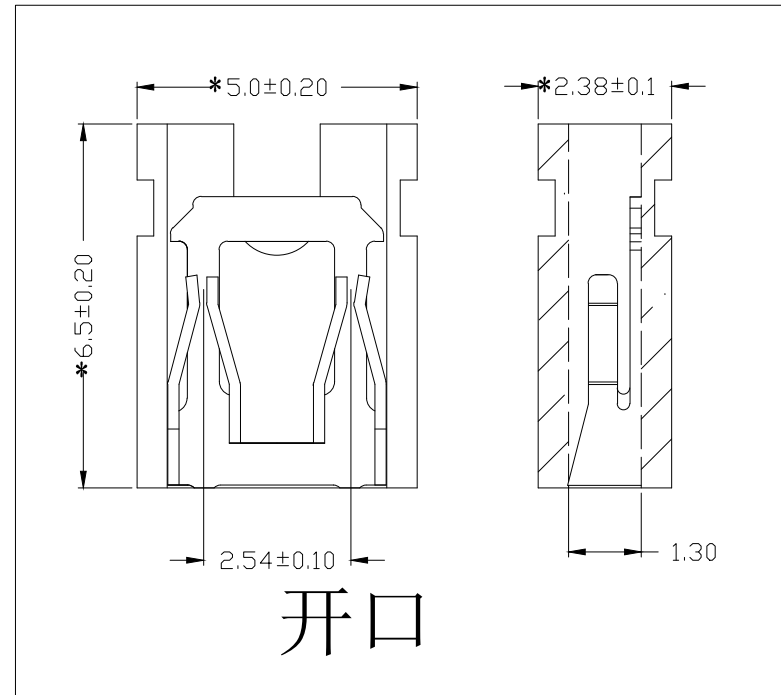
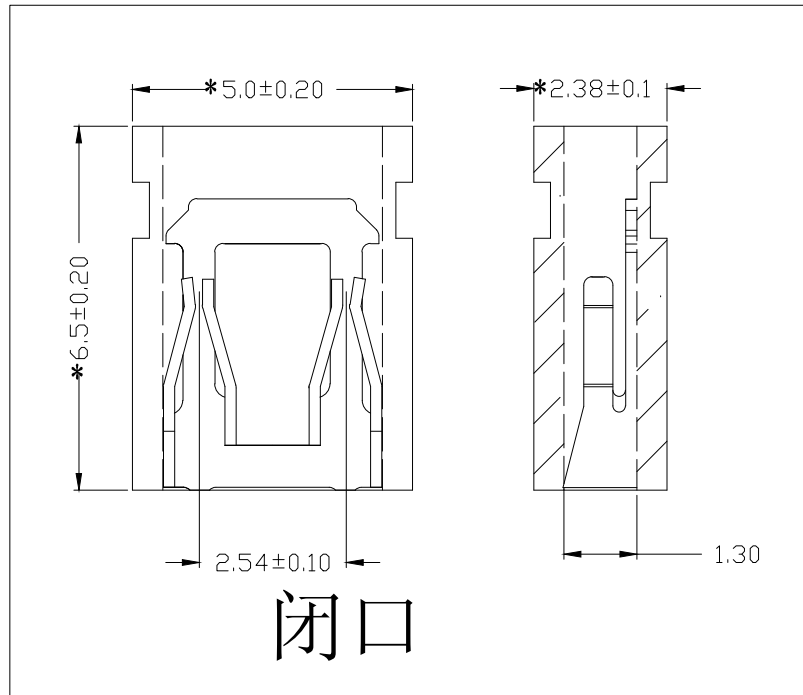


图号 M002 带*符号的为重点检测尺寸



SPECIFICATIONS

Current Rating: 3 Amps
 Withstanding Voltage: AC 1000V
 Insulation Resistance: 1000MΩ Min
 Contact Resistance: 20mΩ Max
 Operation Temperature: -40°to+105°
 Insulator Material: Polyester(UL94V-0)
 Standard: PBT
 Contact Material: Brass
 Contact Plating: Goldflash over 40u" Ni

除非另有说明, 否则公差按下表:						
尺寸标注	公差					
	长度	角度				
X	±0.25	±2°	产品型号	MJ2.54 H6.5 开口/闭口 短路帽		
.X	±0.20	±1.5°	产品料号			
.XX	±0.15	±1°	文件位置			
.XXX	±0.10	±0.5°	设计	游川		
设计	游川		版本	A/0	比例	1:1
审核	蔡逸伟		单位	mm	图幅	A4
批准	何玲		第一角度投影			第 1 张 共 1 张